

Kód EAN N

Výrobní číslo elektroměru

(číslo začínající „N“ naleznete na elektroměru)

- Důvod žádosti**
- připojení nového paralelního zdroje
- změna typu nebo instalovaného výkonu zdroje
- změna výrobce (vystavení smlouvy o připojení k přepisu)
- změna rezervovaného příkonu/výkonu pro odběrné místo s výrobnou

Žadatel

Titul, jméno a příjmení / obchodní firma / živnostník

Žadatel má povinnost zveřejnit smlouvu v registru smluv dle zákona č. 340/2015 Sb.

Datum narození / IČ, DIČ

 ano

Telefon

E-mail

Adresa trvalého bydliště / sídlo právnické osoby

Ulice

Číslo popisné

Číslo orientační

Obec

PSČ

Stát

Osoba oprávněná k podpisu smlouvy

(Vyplňte pouze v případě, že podáváte žádost jako právnická osoba př. statutární orgán, osoba pověřená plnou mocí.)

Titul, jméno a příjmení, funkce

Datum narození

Telefon

E-mail

Adresa pro zaslání smlouvy o připojení

(Vyplňte v případě, že se adresa neshoduje s údaji uvedenými v kolonce - adresa trvalého bydliště / sídlo právnické osoby.)

Obchodní firma

Titul, jméno a příjmení

Ulice

Číslo popisné

Číslo orientační

Obec

PSČ

Stát

Osoba zastupující žadatele v technických záležitostech

(Vyplňte v případě, že žádost za žadatele řeší elektromontér nebo elektroinstalační firma.)

Titul, jméno a příjmení / obchodní firma

Datum narození / IČ, DIČ

Telefon

E-mail

Adresa odběrného místa

Ulice

Číslo popisné

Číslo orientační

Obec

PSČ

Katastrální území

Parcelní číslo

EG.D, a.s.

Lidická 1873/36

Černá Pole

602 00 Brno

IČ: 28085400

DIČ: CZ28085400

Společnost je zapsána
v obchodním rejstříku
vedeném u Krajského soudu
v Brně, oddíl B, vložka 8477.

Korespondenční adresa:

EG.D, a.s.

Středisko služeb zákazníkům

Poštovní příhrádka 54

656 54 Brno

Informace získáte také na:

www.egd.cz

info@egd.cz

800 22 55 77

Údaje vyplňte
HŮLKOVÝM PÍSMEM.Evidenční číslo žádosti
(vyplňuje EG.D)Datum přijetí žádosti
(vyplňuje EG.D)

Bude zařízení výroby elektřiny připojeno ve stávajícím odběrném místě?

ano ne

Hodnota hlavního jističe v předávacím místě (odpovídá rezervovanému příkonu)

_____ A _____
Stávající Počet fází

_____ A _____
Požadovaná Počet fází Požadovaný termín připojení

Rezervovaný výkon výroby

_____ kW _____ kW
Stávající Požadovaný

Druh výroby elektřiny (využívaná energie)

fotovoltaická větrná vodní biomasa bioplyn zemní plyn

jiný - uveďte _____

Akumulace ano ne Celková kapacita akumulace _____ kWh

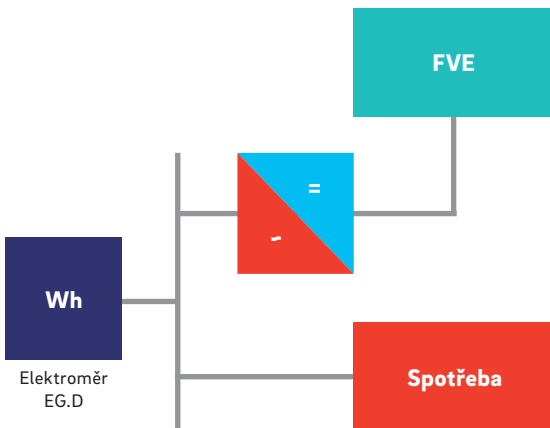
Schopnost ostrovního provozu (Schopnost samostatného provozu hybridního systému při výpadku napájení ze sítě. Pokud dojde k výpadku napájení z distribuční sítě, systém (výrobní s AKU) se od sítě odpojí a bude objekt zásobovat energií uloženou v akumulačním zařízení.)

ano ne

Základní údaje o výrobě elektřiny – fotovoltaika

Prosím, zaškrtněte způsob připojení vaší výroby a vyplňte červené hodnoty.

Připojení samostatné fotovoltaické elektrárny



_____ počet ks

Střídač

_____ kW

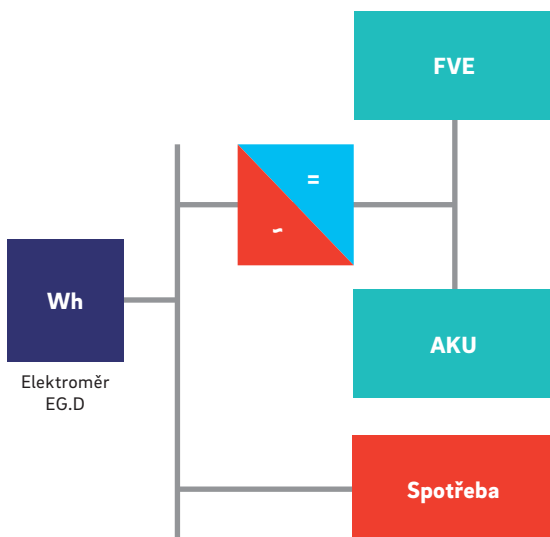
Jmenovitý výkon střídače na straně AC

Počet fází střídače 3 fáze 2 fáze 1 fáze

_____ kWp

Celkový instalovaný výkon panelů FVE

Připojení fotovoltaické elektrárny a akumulačního zařízení na společný střídač



_____ počet ks

Střídač

_____ kW

Jmenovitý výkon střídače na straně AC

Počet fází střídače 3 fáze 2 fáze 1 fáze

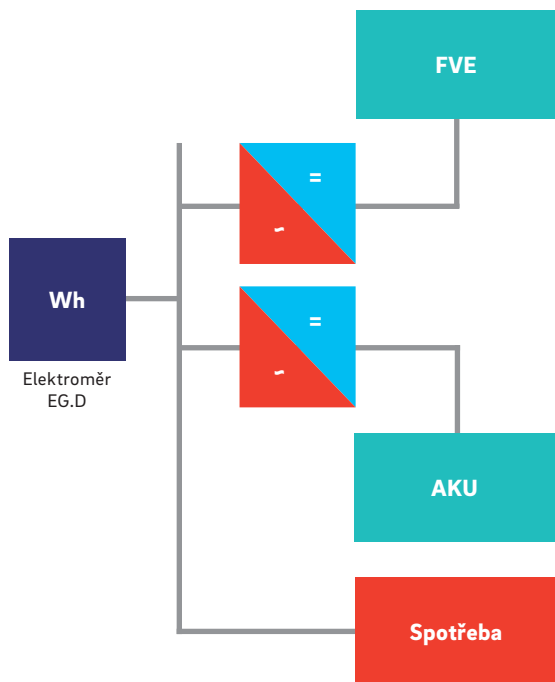
_____ kWp

Celkový instalovaný výkon panelů FVE

_____ kWh

Celková kapacita akumulačního zařízení

○ Připojení fotovoltaické elektrárny a akumulčního zařízení na samostatné střídače



_____ počet ks

Střídač FVE

_____ kW

Jmenovitý výkon střídače FVE na straně AC

Počet fází střídače 3 fáze 2 fáze 1 fáze

_____ počet ks

Střídač AKU

_____ kW

Jmenovitý výkon střídače AKU na straně AC

Počet fází AKU 3 fáze 2 fáze 1 fáze

_____ kWh

Celková kapacita akumulčního zařízení

_____ kWp

Celkový instalovaný výkon panelů FVE

○ Jiný způsob připojení – jako přílohu doplňte vlastní jednopólové schéma

Počet fází střídače 3 fáze 2 fáze 1 fáze

_____ kWp

Instalovaný výkon panelů FVE

Základní údaje o výrobě elektřiny – ostatní typy výroben

Jako přílohu doplňte vlastní jednopólové schéma.

_____ Počet stejných zařízení

_____ Výrobce zařízení

Typ generátoru

asynchronní

_____ Typ

synchronní

_____ kW

Celkový instalovaný výkon

_____ A

Rozběhový proud

_____ kW

Jmenovitý výkon jednoho stroje

Souhlas vlastníka nemovitosti s umístěním výroby na jeho nemovitosti

Jméno a příjmení / obchodní firma

--	--	--	--	--	--	--	--	--	--	--	--

Datum narození / IČ, DIČ

Ulice

Číslo popisné

Číslo orientační

Obec, PSČ

Stát

Nemovitost, na které bude výroba elektřiny umístěna

Katastrální území

Obec

Parcelní číslo

Vlastník výše uvedené nemovitosti a vlastník rozvodu elektřiny (rozvod navazuje na zařízení v majetku EG.D):

- Souhlasí s umístěním a provozem výroby elektřiny na jeho nemovitosti.
- Souhlasí se stavbou (rozšířením nebo změnou) rozvodného zařízení na dotčené nemovitosti.
- Bere na vědomí, že provozovatel DS dle zákona č. 458/2000 Sb., § 25 odst. 4, písm. f), právo vstupovat a vjíždět na cizí nemovitosti v souvislosti se zřizováním a provozováním zařízení distribuční soustavy.

Souhlas vlastníka nemovitosti (Formulář vytiskněte a toto prohlášení vyplňte ručně.)**Informace o zpracování osobních údajů vlastníka nemovitosti**

V této části jsou uvedeny základní informace o zpracování vašich osobních údajů společností **EG.D, a.s.**, (dále jen „**my**“). Více informací naleznete na webové stránce **www.egd.cz** v sekci Ochrana osobních údajů.

Zpracování na základě oprávněných zájmů

Pokud jste vlastníkem nemovitosti, který souhlasí s umístěním výroby na jeho nemovitosti, berete na vědomí, že vaše identifikační a kontaktní údaje budeme zpracovávat na základě **oprávněného zájmu** pro účely přípravy, uzavření a plnění smlouvy se zákazníkem, ochrany právních nároků a provozních potřeb. Proti takovému zpracování máte právo kdykoliv podat námitku způsobem uvedeným v příslušných informacích o zpracování osobních údajů.

Podpisem tohoto dokumentu potvrzujete, že jste se důkladně seznámil s informacemi o zpracování osobních údajů, rozsahem zpracovávaných údajů, právními základy (důvody), účely a dobou zpracování osobních údajů, možností podání námítky v případě zpracování na základě oprávněného zájmu a právy, která vám v této souvislosti náleží.

Datum

Podpis vlastníka nemovitosti / otisk razítka

Povinné přílohy k žádosti

- Přehledný situační plánec (katastrální mapa, projektový plánec, koordinační plánec) s vyznačením polohy objektu, příjezdové komunikace a zamýšleného vstupu do objektu.
- Jednopolové schéma vstupní části elektrického zařízení. Technické údaje instalovaných transformátorů připojených k distribuční soustavě EG.D (výkon transformátoru, převod napětí, ztráty nakrátko, napětí nakrátko, ztráty naprázdno atd.).
- Pro výrobu elektřiny s instalovaným výkonem nad 30 kW se přikládá územně plánovací informace o podmínkách vydání územního rozhodnutí, ze kterého je zřejmé, zda je výstavba výroby elektřiny v souladu s územně plánovací dokumentací.

Prohlášení žadatele (Formulář vytiskněte a toto prohlášení vyplňte ručně.)

- Žadatel potvrzuje správnost a pravdivost údajů uvedených v této žádosti i na všech přílohách k této žádosti.
- Žadatel potvrzuje, že má k připojení odběrného zařízení souhlas vlastníka dotčené nemovitosti.
- Žadatel dále uvádí, že je srozuměn s možnými následky neposkytnutí údajů v potřebném rozsahu pro náležité posouzení této žádosti.

Informace o zpracování osobních údajů

V této části jsou uvedeny základní informace o zpracování vašich osobních údajů společností **EG.D, a.s.**, (dále jen „**my**“). Více informací naleznete na webové stránce **www.egd.cz** v sekci Ochrana osobních údajů.

Informace o zpracování osobních údajů žadatele

Pro níže uvedené účely budeme zpracovávat zejména vaše identifikační a kontaktní údaje, údaje o využívání našich služeb a údaje pro poskytování služeb.

Zpracování na základě plnění smlouvy

Berete na vědomí, že budeme zpracovávat vaše osobní údaje pro účely přípravy, uzavření a plnění smlouvy se zákazníkem, když v těchto případech jde o zpracování nezbytné pro **uzavření smlouvy**.

Zpracování na základě plnění zákonné povinnosti

Berete na vědomí, že budeme zpracovávat vaše osobní údaje ke splnění **naší zákonné povinnosti** vyplývající zejména ze zákona č. 458/2000 Sb., energetický zákon.

Zpracování na základě oprávněných zájmů

Berete na vědomí, že budeme zpracovávat vaše osobní údaje na základě našeho **oprávněného zájmu** pro účely provozních potřeb, ochrany právních nároků a zlepšování zákaznické zkušenosti. Proti takovému zpracování máte právo kdykoli podat námitku, která může být uplatněna způsobem uvedeným v příslušných informacích o zpracování osobních údajů.

Informační povinnost osoby vyřizující žádost za žadatele

Zavazujete se informovat osobu zastupující žadatele v technických záležitostech o zpracování jeho osobních údajů.

Informace o zpracování osobních údajů zástupce žadatele**Zpracování na základě oprávněných zájmů**

Pokud jednáte jako osoba oprávněná k podpisu smlouvy (statutární orgán), berete na vědomí, že vaše identifikační a kontaktní údaje budeme zpracovávat na základě **oprávněného zájmu** pro účely přípravy, uzavření a plnění smlouvy se zákazníkem, ochrany právních nároků a provozních potřeb. Proti takovému zpracování máte právo kdykoliv podat námitku způsobem uvedeným v příslušných informacích o zpracování osobních údajů.

Informační povinnost osoby vyřizující žádost za žadatele

Osoba oprávněná k podpisu smlouvy (statutární orgán) se zavazuje informovat žadatele a osobu vyřizující žádost za žadatele nebo zástupce právnícké osoby vyřizující žádost za žadatele o zpracování jejich osobních údajů.

Podpisem tohoto dokumentu potvrzujete, že jste se důkladně seznámil s informacemi o zpracování osobních údajů, rozsahem zpracovávaných údajů, právními základy (důvody), účely a dobou zpracování osobních údajů, možností podání námítky v případě zpracování na základě oprávněného zájmu a právy, která vám v této souvislosti náleží.

Datum_____
Podpis žadatele / otisk razítka