



# Připojovací podmínky a požadavky na umístění měřicího zařízení dodávek zemního plynu z NTL a STL distribuční soustavy

Platnost od  
1. 1. 2021

**EG.D, a.s.**  
Lidická 1873/36  
Černá Pole  
602 00 Brno

Nonstop linka EG.D 800 22 55 77

Poruchová linka plyn 1239

info@egd.cz  
egd.cz

**eg·d**  
ČLEN SKUPINY E.ON

# Obsah

1. Úvod	2
2. Pojmy, definice, zkratky	3
3. Plynovodní přípojka	4
4. Realizace přípojek	4
5. Technické a stavební požadavky na provedení výkopu pro přípojku	5
6. Uložení a montáž přípojky	6
7. Napojení přípojky na plynovodní řád	8
8. Plynovod pro budovu v neměřené části	8
9. Umístění měřicího zařízení	9
10. Provedení pilířů a skříní plynoměrů	10
11. Vybavení objektů plynoměrů	13
12. Zajištění plynoměrů proti neoprávněné manipulaci	13
13. Připojení a montáž plynoměrů	14
14. Změna technických prostředků měření po rekonstrukci OPZ ze strany zákazníka	14
15. Oznamovací povinnost	15
16. Požadavky na provedení přípojek a měřicího zařízení pro odběratele vyšších výkonů	15
17. Přílohy	16-29

# 1. Úvod

V souladu s platným zněním zákona č. 458/2000 Sb., o podmínkách podnikání a o výkonu státní správy v energetických odvětvích a o změně některých zákonů v platném znění (energetický zákon, dále jen EZ), vydává EG.D, a.s. jako držitel licence na distribuci a provozovatel distribuční sítě v rámci své působnosti připojovací podmínky a požadavky na umístění zařízení pro měření dodávek zemního plynu.

Způsob provedení přípojky, umístění a zapojení měřicího zařízení musí být zákazníkem nebo jeho pověřeným zástupcem projednán s EG.D před započítáním prací. Umístění měřicího zařízení musí být vždy trvale přístupné z veřejného prostranství a u vícebytových domů musí být umístěno na chodbě nebo ve společných prostorech objektu. Montáž a opravy, revize a zkoušky plynového zařízení může provádět pouze oprávněná organizace podle vyhlášky č. 21/1979 Sb., která má vydané oprávnění od organizace státního odborného dozoru - TIČR.

Pokud není tato zásada dodržena a podmínky umístění měřicího zařízení jsou v rozporu s ustanovením těchto technických podmínek a aktuálních technických předpisů (ČSN EN, ČSN a TPG), není povinností EG.D osadit měřicí zařízení a započít dodávku plynu.

Provozovatel DS rozhoduje o typu a velikosti měřicího zařízení, tlaku při měření, způsobu přepočtu spotřeby zemního plynu na standardní podmínky a o umístění měřicího zařízení a zároveň odpovídá za jeho metrologické zajištění.

Tyto požadavky jsou určeny pro nově vybudovaná a rekonstruovaná odběrná místa především s přípravou pro osazení membránových plynoměrů G4 a G6.

V případě dotazů se obraťte na e-mail [sprava.mereni@egd.cz](mailto:sprava.mereni@egd.cz).

Tento dokument je vytvořen v souladu se zákonem č. 458/2000 Sb. Navazuje na Řád provozovatele distribuční soustavy. Jeho platné znění najdete na internetových stránkách [www.egd.cz](http://www.egd.cz). Všechny normy uvedené v materiálu jsou uvažovány v platném znění a edici.

# 2. Pojmy, definice, zkratky

Zkratka	Význam zkratky
$d_n$	Jmenovitý vnější průměr potrubí z PE
DN	Jmenovitý vnitřní průměr potrubí z oceli
DS	Distribuční soustava
HUP	Hlavní uzávěr plynu
NTL	Nízkotlaký
OPZ	Odběrné plynové zařízení
OTP	Obchodně technické podmínky
PE	Polyetylen
PD	Projektová dokumentace
PDS	Provozovatel distribuční soustavy
PN	Jmenovitý tlak
PZ	Plynové zařízení
SZP	Správa ZP
SÚS	Správa a údržba silnic
STL	Středotlaký
TIČR	Technická inspekce České republiky
TPM	Technický prostředek měření
TPG	Technická pravidla odvětví plynárenství
ZP	Zemní plyn
<b>Membránový plynoměr</b>	Zařízení má dva měchy stanoveného objemu, které se střídavě plní a vyprazdňují plynem. Každé naplnění se projeví na číselníku plynoměru.
<b>Měřicí zařízení</b>	Kompletní soubor nainstalovaných měřicích přístrojů a dalších zařízení určených k provádění stanovených měření ve smyslu zákona č. 505/1990 Sb., o metrologii, ve znění pozdějších předpisů a vyhlášky o měření
<b>Rotační plynoměr</b>	Je založen na principu měření plynu rotujícími písty. Pohybem plynu se písty otáčejí a tento pohyb je přenesen na počítadlo plynoměru.
<b>Turbinový plynoměr</b>	Prouděním plynu se roztáčí lopatkové turbínové kolo a jeho otáčky se přenášejí soukolím na počítadlo plynoměru.

### Související legislativa v platném znění

- Zákon č. 458/2000 Sb., o podmínkách podnikání a výkonu státní správy v energetických odvětvích (energetický zákon)
- Zákon č. 505/1990 Sb., o metrologii
- Zákon č. 174/1968 Sb., o státním odborném dozoru
- Vyhláška č. 85/1978 Sb., o kontrolách, revizích a zkouškách plynových zařízení
- Vyhláška č. 21/1979 Sb., kterou se určují vyhrazená plynová zařízení a stanoví některé podmínky k zajištění jejich bezpečnosti ve znění pozdějších předpisů
- Zákon č. 133/1985 Sb., o požární ochraně
- Zákon č. 22/1997 Sb., o technických požadavcích na výrobky
- Zákon č. 102/2001 Sb., o obecné bezpečnosti výrobku
- Zákon č. 90/2016 Sb., o posuzování shody stanovených výrobků při uvádění na trh

### Některá související technická pravidla a technické normy v platném znění

- TPG 609 01 Regulátory tlaku plynu pro vstupní tlak do 4 bar včetně. Umístování a provoz
- TPG 700 01 Použití měděných materiálů pro rozvod plynů
- TPG 702 01 Plynovody a přípojky z polyethylenu
- TPG 702 04 Plynovody a přípojky z oceli s nejvyšším provozním tlakem do 100 bar včetně
- TPG 702 08 Opravy ocelových plynovodů a přípojek s nejvyšším provozním tlakem do 5 bar včetně
- TPG 704 01 Odběrná plynová zařízení a spotřebiče na plynná paliva v budovách
- TPG 800 03 Připojování odběrných plynových zařízení a jejich uvádění do provozu
- TPG 905 01 Základní požadavky na bezpečnost provozu plynárenských zařízení
- TPG 934 01 Plynoměry – umístování, připojování a provoz
- ČSN 38 64 05 Plynová zařízení, zásady provozu
- ČSN EN 1775 Zásobování plynem – Plynovody v budovách - Nejvyšší provozní tlak do 5 bar – Provozní požadavky
- ČSN EN 12 007 – část 1 až 5 - Plynovody z nejvyšším provozním tlakem do 16 bar včetně

## 3. Plynovodní přípojka

- 3.1. Plynovodní přípojka je zařízení, které začíná odbočením (napojením) na plynovod DS a končí před HUP, kde je dělicí místo mezi DS a OPZ.
- 3.2. Všechny PE přípojky do  $d_n 63$  musí být realizovány z potrubí SDR 11, PE 100 RC. Přípojky od  $d_n 90$  mohou být realizovány z materiálu SDR 17,6. Pro bezvýkopovou metodu se použijí trubky z materiálu s ochranným pláštěm.
- 3.3. Minimální rozměry pro PE přípojky jsou:
  - u NTL přípojek  $d_n 40$ ;
  - u STL přípojek  $d_n 32$ .

## 4. Realizace přípojek

### Postup při realizaci přípojek

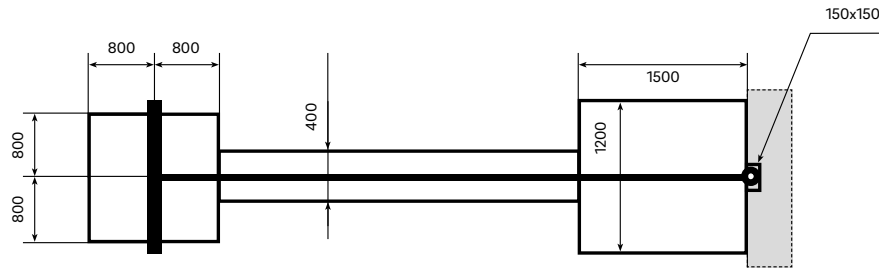
- Po uzavření Smlouvy o připojení k DS si investor objedná u autorizované osoby (projektanta) projekt budoucí plynovodní přípojky. Projekt musí být předložen technikovi SZP ke schválení.

- Po získání projektové dokumentace a územního souhlasu nebo stavebního povolení si investor vybere zhotovitele přípojky – oprávněnou organizaci podle vyhlášky č. 21/1979 Sb.
- Po vybudování přípojky zhotovitel společně s investorem vyžve technika Správy ZP k příjemce hotové přípojky. Technik zkontroluje přípojku včetně dokumentace a pokud neshledá žádné závady, sepiše Zápis o odevzdání a převzetí stavby plynárenského zařízení mezi žadatelem, zhotovitelem a technikem Správy ZP.
- Pro vlastní napojení k DS plynu společnosti EG.D kontaktujte technika SZP.
- Budoucí odběratel (investor) si zažádá u dodavatele plynu o Smlouvu o dodávce (sdružených službách) plynu. Žádost o instalaci plynoměru podává zákazník nebo jeho dodavatel plynu. Uzavřením této smlouvy je zároveň zažádáno o instalaci plynoměru.
- 3 dny před započítáním výstavby přípojky oznámí zhotovitel místně příslušnému technikovi Správy ZP termín výstavby přípojky ZP.
- Před montáží plynoměru musí investor předložit platnou revizní zprávu a Smlouvu o připojení OPZ k DS.
- Pokud je již odebírán plyn v odběrném místě připojeném vybudovanou přípojkou, může ji investor (v případě zájmu) odprodat společnosti EG.D.

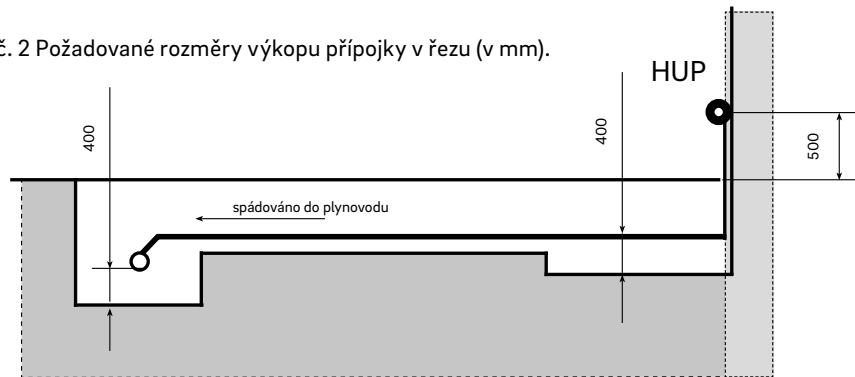
## 5. Technické a stavební požadavky na provedení výkopu pro přípojku

- 5.1. Před započítáním zemních prací musí být prokazatelně provedeno vytyčení inženýrských sítí v dotčeném území provádění stavby.
- 5.2. Výkop rýhy pro přípojku musí být proveden podle schválené projektové dokumentace a ve smyslu TPG 702 01, ČSN 73 6005 a těchto podmínek.
- 5.3. Výkop musí být proveden tak, aby splňoval požadavky pro bezpečnost montážních prací, výšku krytí podle ČSN 73 6005 a TPG 702 01. Přípojky vedené pod vozovkou musí mít minimální krytí 1 m. Přípojky vedené pod vozovkou, která je ve správě SÚS, musí mít minimální krytí dle konkrétního požadavku správce komunikace. Přípojky vedené v chodníku nebo zeleném pásu musí mít minimální krytí 0,8 m (obec, město). Krytí přípojek nemá přesáhnout 1,5 m.
- 5.4. Pokud nelze dodržet minimální předepsané krytí plynovodů a přípojek vzhledem k technickým poměrům nebo křížení sítí, ukládá se potrubí do ochranné trubky nebo chráničky. Použití musí být uvedeno ve schváleném prováděcím projektu nebo schváleno technikem SZP. Materiál a provedení ochranné trubky nebo chráničky se volí s ohledem na předpokládanou funkci, která musí být zajištěna po celou dobu životnosti. Křížení a souběh sítí s přípojkou se provádí podle ČSN 73 6005.
- 5.5. Dno výkopu pro přípojku musí být vyrovnáno tak, aby nedocházelo k bodovému namáhání potrubí přípojky.
- 5.6. Požadované rozměry výkopu jsou uvedeny na obrázku č.1

Obrázek č. 1 Požadované rozměry výkopu přípojky v půdorysu (v mm).



Obrázek č. 2 Požadované rozměry výkopu přípojky v řezu (v mm).



## 6. Uložení a montáž přípojky

- 6.1. Plynovodní přípojka musí být budována vždy kolmo na plynovodní řád a nejkratším směrem k napojovanému objektu. Objekt může být napojen pouze jednou plynovodní přípojkou. HUP musí být umístěn na hranici pozemku tak, aby byl volně přístupný z veřejného prostranství podle TPG 704 01. Ve zvlášť odůvodněném případě (např. objekt je památkově chráněn) může být HUP proveden jako uzávěr v zemním provedení. Umístění takto provedeného HUP musí být předem schváleno dle čl. 6.2.
- 6.2. Prováděcí PD plynovodní přípojky musí být schválena a potvrzena pověřeným technikem SZP.
- 6.3. Přípojky se přednostně provádí v celé délce až po hlavní uzávěr z PE potrubí. Při napojení přípojky z ocelového potrubí se za místem napojení osadí přechodový kus ocel/PE a navazující část přípojky se provede z PE potrubí. Přípojka se spáduje do plynovodu.
- 6.4. Všechny použité materiály a výrobky (trubky, uzávěry, přechodky, tvarovky...) musí být určeny pro použití v plynárenství (pro rozvod zemního plynu) a jejich vlastnosti musí být doloženy.

- 6.5. Podsyp a obsyp potrubí musí být proveden těženým pískem neobsahujícím ostré částice a zrna větší než 8 mm nebo jiným obsypovým a podsypovým materiálem v zrnění 0-2 mm. Podsypová vrstva musí být hluboká nejméně 10 cm, obsypová 10 cm po obou stranách potrubí a minimálně do výšky 20 cm nad potrubím. Podsyp a obsyp musí být ztuhněn. Pokládka potrubí na zamrzlé nebo zasněžené dno výkopu a do výkopu zaplaveného vodou je nepřípustná.
- 6.6. Potrubí plynovodů a přípojek musí být do rýhy uloženo tak, aby bylo možné zajistit jeho obsyp i z bočních stran. Ztuhnění obsypu a zásypu musí být provedeno rovnoměrně v celém profilu rýhy. Zvýšenou pozornost je při této činnosti potřeba věnovat montážním jamám. Technologie ztuhňování musí vyloučit poškození položeného potrubí.
- 6.7. Podsyp a obsyp armatur a spojů potrubí se provede až po zkoušce pevnosti a těsnosti.
- 6.8. Před zásypem přípojky se provede geodetické zaměření potrubí autorizovanou osobou.
- 6.9. Na horní část potrubí přípojky se osazuje měděný signalizační vodič o průřezu 4 mm<sup>2</sup> se dvěma vrstvami izolace (typ CYY), který je montážní páskou přichycen min. po 2 m k potrubí. Signalizační vodič je červené barvy a musí být propojen se signalizačním vodičem stávajícího plynovodu, na který je plynovodní přípojka napojena, a jeho zakončení je vyvedeno do pilíře s HUP, kde je ukončen svorkou (tzv. kloboučkem). Signalizační vodič se zásadně okolo potrubí neovíjí.
- 6.10. Spoj signalizačních vodičů mohou být pájeny nebo zajišťovány mechanickými spojkami pro daný průřez vodiče. Každý spoj vodiče musí být zabezpečen proti vlhkosti a mechanickému poškození (např. smrštitelnou hadičkou). V případě napojení signalizačního vodiče PE plynovodní přípojky na ocelový plynovod se konec signalizačního vodiče propojí (navazí) na ocelový plynovod.
- 6.11. Ve vzdálenosti 0,3 – 0,4 m nad vrchem potrubí se ukládá perforovaná výstražná folie žluté barvy podle ČSN 73 6006. Šíře výstražné folie musí být taková, aby přesahovala šířku uloženého potrubí nejméně o 50 mm na obou stranách.
- 6.12. Svislá část přípojky PE se provádí z tyčoviny a napojuje se s vodorovnou částí elektrotvarovkou (kolenem) a musí být od kolena k držáku HUP opatřena ochrannou trubkou. Přechodka z PE potrubí s integrovaným HUP musí být instalována před vstupem do budovy ve skříni HUP. Ochranná trubka musí být fixována k držáku HUP. Minimální rozměr a parametry HUP jsou DN 25 PN10.
- 6.13. Pokud je svislá část přípojky vedená ke skříni HUP v drážce v obvodové zdi objektu nebo pilíři, je nutno jí zazdít, podezdít nebo jinak chránit proti mechanickému poškození, povětrnostním vlivům, vysoké teplotě a UV záření ve smyslu TPG 702 01 a ČSN EN 12 007-2 a podle čl. 10.7.
- 6.14. Montáž přípojky včetně HUP musí provádět organizace, která má vydané platné Oprávnění pro montáž a opravy PZ od organizace státního odborného dozoru -TICR v rozsahu f1, f3. Svařování PE potrubí musí provádět osoba, která má Osvědčení odborné způsobilosti podle TPG 927 04. Svařování oceli musí provádět osoba s kvalifikací podle ČSN EN ISO 9606-1.

## 7. Napojení přípojky na plynovodní řád

- 7.1. Po ukončení montáže před napojením přípojky na plynovodní řád musí být volné konce potrubí uzavřeny víčkem nebo zátkou proti vnikání vody a nečistot.
- 7.2. Pro napojení přípojky na plynovodní řád je nutno kontaktovat příslušného technika SZP dané oblasti. Po kontrole stavby a dokumentace je možno servisní organizací EG.D uvedenou přípojku napojit na DS EG.D.
- 7.3. Před napojením na plynovodní řád je pozornost soustředěna především na:
  - ověření dokladů kvalifikace montážní organizace, osob provádějících montáž, zkoušky a revize PZ a svářečů;
  - vizuální technický stav a umístění plynovodu v místě napojení;
  - kontrolu technologických postupů;
  - výsledky zkoušek a závady z výchozí revize PZ přípojky;
  - provedení přípojky podle prováděcí projektové dokumentace;
  - splnění podmínek smlouvy o připojení k DS a těchto připojovacích podmínek;
  - kvalitu provádění zemních prací včetně podsypu a zásypu;
  - zaměření nově budované přípojky, včetně výkresu skutečného provedení.

## 8. Plynovod pro budovu v neměřené části

- 8.1. Plynovod pro budovu v neměřené části je část OPZ od HUP až k poslednímu připojovacímu místu plynoměru. Začíná na vstupní části HUP a je majetkem odběratele.
- 8.2. Plynovod pro budovu v neměřené části se přednostně spojuje nerozebíratelnými spoji a musí být proveden z materiálu deklarovaného výrobcem pro dané užití a veden co nejkratší cestou. Je nutno volit takové provedení a uložení plynovodu, aby byl ztížen neoprávněný odběr nebo neoprávněná dodávka plynu.
- 8.3. V neměřené části je možno instalovat na rozebíratelné spoje:
  - regulátor tlaku plynu;
  - uzávěr před plynoměrem;
  - zaplombovaný uzávěr se zátkou pro odplynění a odvzdušnění DS nebo pro zkoušky regulátoru.Umístění tohoto zařízení je možné pouze na základě odsouhlasené PD odpovědným pracovníkem EG.D.
- 8.4. Provedení plynovodu pro budovu v neměřené části musí být provedeno podle PD bez náhlých a výrazných změn DN, způsobující tlakovou ztrátu s nejmenším DN jako má následující připojovací místo ve směru toku plynu. Nadzemní plynovod musí být náležitě chráněn proti korozi a mechanickému poškození a vhodně mechanicky uchycen a nesmí sloužit jako nosná konstrukce jiných potrubí nebo vedení.
- 8.5. OPZ musí být provedeno, zkoušeno a uvedeno do provozu podle příslušných technických předpisů.

## 9. Umístění měřicího zařízení

- 9.1. Měřicí zařízení se přednostně umísťuje do typizovaných skříní HUP na vnější zdi budovy nebo v oplocení příslušné budovy vždy trvale přístupné z veřejného prostranství.
- 9.2. Měřicí zařízení lze taktéž umístit do společných pilířů pro více odběratelů. V tomto případě musí být skříň měření k tomuto účelu schválena. Každé odběrné místo musí být měřeno samostatným měřicím zařízením, které je označeno jménem zákazníka a číslem bytu. Konkrétní umístění a rozměr skříně HUP je vždy nutno projednat s provozovatelem DS před započatím prací v rámci řízení o připojení. Umístění měření je konkrétně popsáno ve Smlouvě o připojení k DS.
- 9.3. Ve vícebytových domech se měřicí zařízení umísťuje přednostně v samostatném požárně odděleném a přístupném prostoru alespoň přímo větratelném nebo ve sklepě, na chodbě a v nezbytně nutném případě v bytě, např. při rekonstrukci stávajícího plynovodu v bytovém jádru. Měřicí zařízení musí být umístěno nebo stavebně chráněno proti mechanickému poškození. Rozměry okna nebo dvířek pro instalaci, kontroly, odečty a cejchovní výměnu plynoměru musí odpovídat minimálně rozměru dle obrázku č. 3b. Každé odběrné místo musí být měřeno samostatným měřicím zařízením, které je označeno jménem zákazníka a číslem bytu.
- 9.4. U rodinných domů (které nemají charakter vícebytových domů) a rekreačních objektů se měřicí zařízení umísťuje vně objektu na trvale veřejně přístupném, neuzamykatelném místě. Pokud bude objekt situován na nepřístupném pozemku, musí být měřicí zařízení umístěno na hranici pozemku do pilíře v oplocení, případně na hranici pozemku v místě veřejně přístupném z vnější strany pozemku. Měřicí zařízení (plynoměr) musí být osazeno co nejbližší místu připojení k DS a musí být dostatečně chráněno před mechanickým poškozením, povětrnostními vlivy prostředí, prachu, škodlivých plynů a par. Před objektem musí být zachován volný prostor se zpevněnou plochou do vzdálenosti nejméně 1,0 m a musí být zajištěno plné otevření dvířek skříně do prostoru. Dvířka prostoru měřicího zařízení musí být opatřena vhodným univerzálním uzavíracím zařízením čtyřhranným klíčem nebo klíčem na rozvodné skříň. Je nepřipustné uzamykat prostor měřicího zařízení zámkem. Dvířka musí být označena nápisem PLYNOMĚR, PLYN, GAS nebo symbolem plamínku.
- 9.5. Dvířka měřicího zařízení, které je umístěno ve venkovním prostoru, musí být opatřena neuzavíratelnými otvory, nebo musí být prostor trvale větrán například netěsností dvířek kolem jejich celého obvodu.
- 9.6. U odběratelů napojených z STL distribuční soustavy se měřicí zařízení přednostně osazuje do skříně HUP společně s regulátorem tlaku plynu.
- 9.7. Pro provozovny, obchody apod. se skříň měřicího zařízení umísťují vně objektu na trvale veřejně přístupném místě s přístupností z veřejné strany, případně se umístění měřicího zařízení stanoví individuálně podle charakteru odběrného zařízení, přístupnosti měření a možného vzniku škod při zásahu do zařízení nepovolanou osobou. V komerčních prostorech, kde je soustředěno více odběrných míst pro provozovny a obchody, lze v odůvodněných případech měřicí zařízení umístit uvnitř objektu, a to do prostor, do kterých bude pracovníkům EG.D zajištěn trvalý přístup. Přístup nesmí být chráněn elektronickou signalizací nebo jiným způsobem. Toto řešení bude zapracováno do PD, která bude odsouhlasena pověřeným pracovníkem Správy měření.
- 9.8. Plynoměry se nesmějí montovat do společných skříní nebo výklenků s elektroměry viz. TPG 704 01, TPG 934 01 a ČSN 33 2130. Výjimku tvoří sestavy skříní pro tento účel schválené s prostory požárně a plynotěsně oddělenými.

- 9.9. Plynoměry se nesmí dále umísťovat:
- v chráněných únikových cestách podle ČSN 73 0804;
  - ve světlících, větracích šachtách a nepřístupných prostorách;
  - v cizím bytě nebo prostoru jiného provozovatele, který není veřejně přístupný;
  - ve vzdálenosti menší než 1 m od zdrojů tepla (plynoměr nesmí být vystaven přímému působení infrazáření tepelného zdroje), pokud není provedeno tepelné odstínění; za zdroj tepla se nepovažují teplovodní zařízení a jiná zařízení, jejichž povrchová teplota nepřekročí 60° C;
  - ve shromažďovacím prostoru podle ČSN 73 0831;
  - v hromadných podzemních a nadzemních garážích ČSN 73 6058;
  - v kolektorech a technických chodbách podle ČSN 73 7505.
- 9.10. Plynoměry musí být umístěny, resp. nasměrovány tak, aby číselník bylo možno bez obtíží odečíst bez použití jakýchkoliv pomůcek. Vertikální číselník plynoměru (čitelný zepředu) nesmí být výše než 1,8 m a neměl by být níže než 0,5 m nad terémem, stupínkem nebo podlahou. Horizontálně umístěný číselník musí být čitelný shora a neměl by být níže než 0,5 m nad terémem, stupínkem nebo podlahou. U plynoměrů nad G 25 nesmí být spodní příruba plynoměru výše než 1,2 m nad terémem nebo podlahou.
- 9.11. V případě opravy/úpravy odběrného místa, kdy se neprovádí výměna měřicího zařízení, nebo se provádí oprava OPZ, lze měření ponechat ve stávajícím umístění (např. výměna HUP, regulátoru tlaku plynu, oprava úniku na potrubí OPZ není důvodem k přemístění plynoměru).
- 9.12. V případě vymístění HUP na veřejně přístupné místo a výměny (rekonstrukce) OPZ budou podmínky stanoveny v nově uzavřené Smlouvě o připojení k DS. Nové umístění je vždy nutno projednat s PDS před započatím prací.

## 10. Provedení pilířů a skříní plynoměrů

- 10.1. Používané materiály, výrobky a technologie musí splňovat podmínky bezpečnosti a spolehlivosti. Splnění těchto požadavků musí být prokázáno např. posouzením shody a vydáním prohlášení o shodě podle zákona č. 22/1997 Sb. a zákona č. 90/2016 Sb.
- 10.2. Skříně, sloupky, přístavky, pilíře, výklenky a integrované skříně včetně jejich dvířek pro umístování plynoměrů musí být zděné, betonové nebo sestavené z vhodných materiálů třídy reakce na oheň B, nebo materiál na jejich výrobu musí splňovat podmínky požární bezpečnosti a spolehlivosti, které musí prokázat jejich dovozce nebo výrobce dle bodu 10.1. Ocelové komponenty musí být vhodně protikorozně chráněny např. dvouvrstvým nátěrem nebo zinkováním. Pokud je investorem skříně PDS, plastové skříně se nesmí používat. Pokud je investorem skříně zákazník, plastové skříně nedoporučujeme.
- 10.3. Musí být zajištěno trvalé větrání skříně měřicího zařízení.
- 10.4. Střecha objektu pro měřicí zařízení musí být pevně spojena s objektem a upravena tak, aby zabránila prosakování vody.
- 10.5. Při zakládání pilířů musí být dodrženy instrukce a návody výrobce. Pilíře musí být zabezpečeny tak, aby nemohlo dojít k posuvu a nestabilitě při montáži a vlivem změny venkovních teplot. Základy zděných pilířů musí být provedeny podle projektu v nezámrné hloubce.

**Pro montáž plynoměrů musí být připraveno ve skříní měřicího zařízení místo s tolerancí -30 mm o rozměrech minimálně (v mm):**

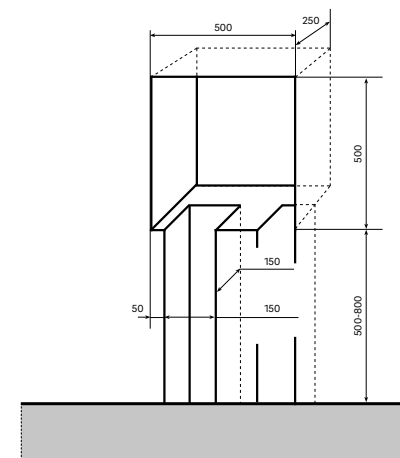
Objekt	Šířka	Výška	Hloubka
Prostor pro plynoměr umístěný společně s HUP a regulátorem	500	500	250
Prostor pro plynoměr umístěný společně s uzávěrem	500	500	250
Minimální prostor pro samostatný HUP	300	430	350

Potřebná místa ve skříní pro plynoměry a HUP do velikosti G6 s tolerancí -30 mm dle TPG 934 01 viz obrázek č. 3.

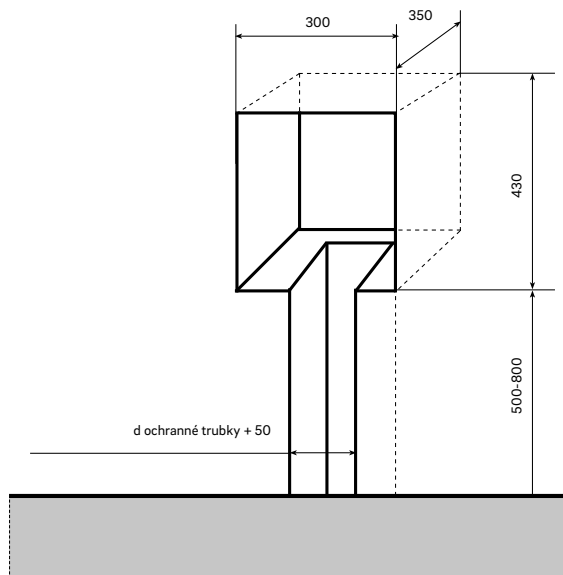
Pro montáž plynoměru nad velikost G6 je potřebné místo 20 cm ve všech směrech od navrhnutého měřidla.

- 10.6. Půdorysně je třeba zajistit, aby vstupní plynovod (neměřená část) do nadzemní skříně byl na levé spodní straně s osou min. 80 mm od levé stěny skříně tak, aby bylo možno manipulovat ovládacím prvkem armatury, a výstupní část na pravé straně skříně.
- 10.7. Pokud je objekt pilíře budován jako „dutá“ konstrukce, je po dokončení OPZ, objektu a provedení příslušných zkoušek nutno zasypat vnitřní prostor objektu až do úrovně 30 cm nad terémem pískem (z důvodu zvýšení tuhosti objektu). Pokud není OPZ dokončeno, zasypává se pilíř pískem do úrovně 10 cm nad terémem.
- 10.8. Skříně HUP s plynoměrem mohou být součástí kombinovaných pilířů (skříně HUP + elektroměrový rozváděč). Objekty musí být vždy od základů plynotěsně a požárně odděleny vedle sebe v kombinovaných pilířích. Kombinované pilíře v sestavě s přípojkovou skříní jsou povoleny pouze za předpokladu pouhé přípravy pro osazení přípojkové skříně v investiční akci PDS, a to na základě předchozího odsouhlasení odpovědným pracovníkem EG.D. Standardně se kombinované pilíře umísťují vně objektu na trvale veřejně přístupném, neuzamykatelném místě s přístupností z veřejné strany.

Obrázek č. 3a Stavební a montážní prostory pro HUP s plynoměrem nebo HUP s regulátorem a plynoměrem (v mm).



Obrázek č. 3b Stavební a montážní prostory pro HUP bez plynoměru (v mm).



## 11. Vybavení objektů plynoměru

- 11.1. Plynoměry mohou být zavěšeny na potrubí bez podpěry jen v případě, že tím nedojde k nebezpečnému namáhání tělesa plynoměru nebo potrubí a připojovacích armatur. Membránové plynoměry G16 a G25 musí být umístěny na pevné podložce.
- 11.2. Pro účely fixace je nutno v objektu měření instalovat fixační zařízení nebo instalační rám. Toto řešení je výhodné pro snížení pracnosti montáže a údržby. Fixační zařízení je možno realizovat i na základě projektového řešení.
- 11.3. Na vstupní a výstupní potrubí se obvykle osazuje rozpěrka s plynule stavitelnou roztečí, která zamezuje přenášení přídavných sil a vymezuje rozteč potrubí. Dále může zajišťovat elektricky vodivé propojení připojených kovových plynovodů. Rozpěrka je součástí instalačního rámu.
- 11.4. Před plynoměr se instaluje uzávěr v případě, že HUP nebo uzávěr před regulátorem je ve vzdálenosti od plynoměru větší než 1 m. Uzávěr nesmí být v jiné místnosti než plynoměr a musí být přístupný.
- 11.5. Za plynoměrem musí být umístěn uzávěr ve vzdálenosti do 1 m v témž prostoru jako plynoměr. Uzávěr nemusí být instalován, je-li plynoměr osazen:
  - uvnitř stavebního objektu pro nějž, nebo pro jehož část je určen (kromě centrálních plynoměrů)
  - v instalační šachtě bytového domu a je přístupný z prostoru konkrétního bytu, pro nějž je určen
  - na schodišti (chodbě) bytového domu bezprostředně u bytu, respektive na stejném podlaží, jako byt, pro nějž je určen
  - na OPZ, které bylo vybudováno před 1. 1. 2021

Tyto zásady se aplikují i v případě komerčních objektů, provozoven, úřadů atp.

- 11.6. Všude tam, kde plynoměr určený pro obchodní měření měří plyn pod vyšším pracovním přetlakem než 5 kPa (na STL části), musí být zařízení vybaveno deformačním tlakoměrem a teploměrem.
- 11.7. Připojovací šroubení a rozteč musí odpovídat velikosti a druhu závitů na plynoměru a je součástí OPZ zákazníka. (Není součástí montáže plynoměru.) Připojovací rozměry a rozteč je uvedena v tabulce.

Typ plynoměru	G4	G6	G16	G25
Světlost	G 1"	G 1"	G 1 ½"	G 2"
Rozteč	100 mm	250 mm	280 mm	335 mm

- 11.8. Ve skříních, výklencích a sloupcích s plynoměry nesmí být ukládáno nic, co nesouvisí s provozem plynoměru.



## 12. Zajištění plynoměrů proti neoprávněné manipulaci

- 12.1. Všechny připojované plynoměry opatřuje provozovatel distribuční soustavy na vstupním šroubení uživatelskými značkami (plombami). Plombování provede příslušný pracovník EG.D, popřípadě pověřená třetí osoba.
- 12.2. Porušení plomb, nezbytné pro provádění oprav plynového zařízení, musí být předem prokazatelně oznámeno příslušnému pracovišti EG.D (Nonstop linka EG.D 800 22 55 77, Poruchová linka plyn 1239, prostřednictvím emailu nebo webového formuláře). Porušit je potom možné jedině plombou na šroubení plynoměru. **Nesmí být porušeny cejchovní plomby plynoměru a bezpečnostní nálepka. Stejným způsobem musí být oznámeno i ukončení prací v neměřeném rozvodu.**

## 13. Připojení a montáž plynoměrů

- 13.1. Zákazník má právo na připojení na základě žádosti o připojení k distribuční soustavě při dodržení podmínek připojení, pokud má k připojení souhlas vlastníka dotčené nemovitosti.
- 13.2. Pověřená osoba distributora plynu plynoměr osadí do měřicího místa po kontrole:
  - technických podmínek smlouvy o připojení a těchto připojovacích podmínek;
  - přístupnosti plynoměru;
  - zda je dodržen dostatečný prostor pro umístění plynoměru;
  - zda je k dispozici zpráva o revizi daného OPZ s výsledkem potvrzujícím možnost bezpečného uvedení OPZ do provozu.
- 13.3. U opětovného připojení plynoměru do 6 měsíců od jeho předchozí demontáže může být doložen technický stav daného OPZ zápisem o Ověření technického stavu podle TPG 800 03. Pokud je OPZ nové, rekonstruované anebo je plynovod v budovách mimo provoz déle než 6 měsíců, provede se zkouška pevnosti a těsnosti plynovodu v budovách a revize celého OPZ.
- 13.4. Po osazení plynoměru se provede naplnění OPZ plynem, odvzdušnění, kontrola chodu plynoměru a kontrola těsnosti připojení plynoměru. Pro kontrolu těsnosti se použije detektor provozovaného plynu nebo pěnnotvorný prostředek. Do doby připojení plynoměru musí být konce přívodního a výstupního potrubí zaslepeny zátkou nebo víčkem.
- 13.5. Kontrola odvzdušnění se provádí ve smyslu ČSN 38 64 05, TPG 704 01 a ČSN EN 1775. Odvzdušnění OPZ je zakázáno provádět přes spotřebič kromě hořáků plynových vařičů a sporáků.
- 13.6. Vpuštění plynu do OPZ provede oprávněná organizace zajištěná odběratelem plynu (dodavatel montáže nebo opravy OPZ).

## 14. Změna technických prostředků měření po rekonstrukci OPZ ze strany zákazníka

- 14.1. Jedná se o změnu TPM při změně odběru plynu, způsobené rozšířením nebo omezením rozsahu OPZ (výměna většího plynoměru za menší a naopak). Při změně rozsahu OPZ musí zákazník požádat EG.D o změnu plynoměru pomocí tiskopisu D8 Žádost o připojení – změna charakteru odběru.
- 14.2. Pokud je to technicky nutné, zákazník je povinen požádat PDS o demontáž plynoměru a osazení plombované plynotěsné zátky dle TPG 800 03 a TPG 905 01.
- 14.3. Úpravu připojení TPM (změna rozteče, rozdělení OPZ a provedení přípravy pro osazení dvou plynoměrů apod.) zajistí žadatel prostřednictvím oprávněné montážní organizace na základě zpracované PD, která musí být odsouhlasena a potvrzena technikem SZP nebo Správou měření.
- 14.4. Plynoměr se osazuje podle čl. 13. Připojení a montáž plynoměrů.

## 15. Oznamovací povinnost

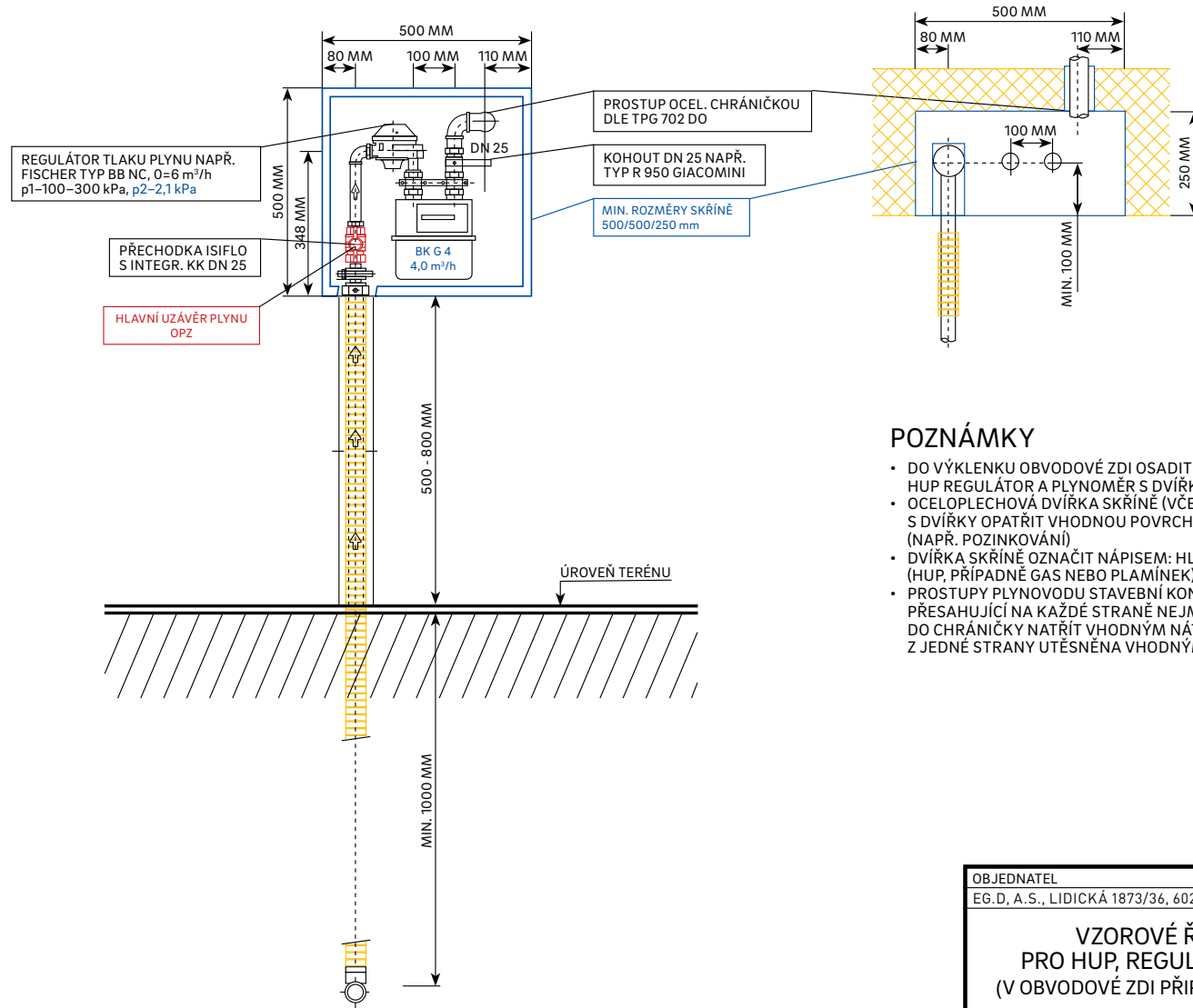
Porušení plomb, nezbytné pro provádění plynárenských a revizních prací, musí být předem prokazatelně oznámeno na Středisko služeb zákazníkům (telefonicky, e-mailem, písemně, případně pomocí webového formuláře). Stejným způsobem musí být oznámeno i ukončení prací a porušení plomb při odstraňování havárií přístrojů v neměřeném rozvodu.

## 16. Požadavky na provedení přípojek a měřicí zařízení pro odběratele vyšších výkonů

- 16.1. Technické požadavky na provedení přípojky z NTL a STL DS jsou obdobné s požadavky pro odběratele nižších výkonů.
- 16.2. Provedení pilířů, skříní a objektů měřicích zařízení pro odběratele vyšších výkonů se neshoduje se všemi uvedenými požadavky pro odběratele v kategorii domácnost nebo maloodběr (plynoměry velikosti G4 a G6) a jsou posuzovány individuálně.
- 16.3. O umístění, způsobu a vybavení měřicího zařízení vyšších výkonů rozhoduje odpovědná osoba PDS (pověřený pracovník Správy měření) s ohledem na:
  - vybavení měřicího zařízení z hlediska objemu a průběhu spotřeby zemního plynu;
  - způsob napojení na DS;
  - přetlak plynu v měření, maximální hodinový průtok plynu přes měřicí zařízení.
- 16.4. Požadavky na vybavení a umístění měřicích zařízení jsou uplatněny ve vydané Smlouvě o připojení k danému odběrnému místu. Projekt bude předložen před realizací k odsouhlasení odpovědné osobě PDS (Správy měření). Vzory připojení jsou uvedeny v příloze č. 4, 5 a 6.

Příloha 1: Příklad instalace plynoměru G4 společně s regulátorem na vnější obvodové stěně objektu.

## DETAIL SKŘÍNĚ HUP (V OBVODOVÉ ZDI PŘIPOJOVANÉ NEMOVITOSTI) POHLED Z VEŘEJNĚ PŘÍSTUPNÉHO MÍSTA PŮDORYS



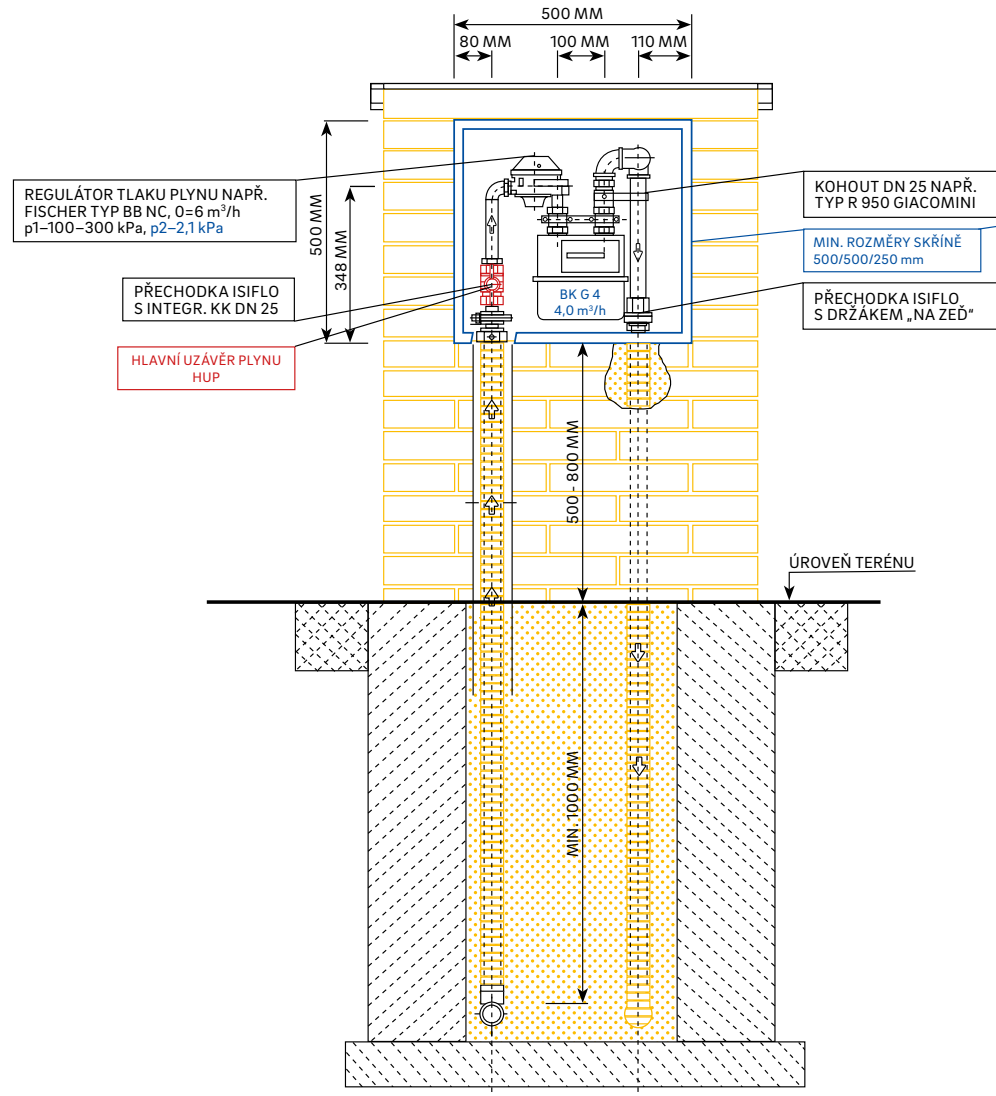
### POZNÁMKY

- DO VÝKLENKU OBVODOVÉ ZDI OSADIT TYPOVOU SKŘÍŇ PRO HUP REGULÁTOR A PLYNOMĚR S DVÍŘKY MIN. ROZMĚRŮ 500/500/250 MM
- OCELOPLECHOVÁ DVÍŘKA SKŘÍNĚ (VČETNĚ RÁMU), PŘÍPADNĚ CELOU SKŘÍŇ S DVÍŘKY OPATŘIT VHDNOU POVRCHOVOU ÚPRAVOU (NAPŘ. POZINKOVÁNÍ)
- DVÍŘKA SKŘÍNĚ OZNAČIT NÁPISEM: HLAVNÍ UZÁVĚR PLYNU (HUP, PŘÍPADNĚ GAS NEBO PLAMÍNEK)
- PROSTUPY PLYNOVODU STAVEBNÍ KONSTRUKCI OPATŘIT CHRÁNIČKOU PŘESAHUJÍCÍ NA KAŽDÉ STRANĚ NEJMÉNĚ 10 MM. POTRUBÍ PŘED ULOŽENÍM DO CHRÁNIČKY NATŘÍT VHDNÝM NÁTĚREM, CHRÁNIČKA MUSÍ BÝT Z JEDNÉ STRANY UTĚSNĚNA VHDNÝM TMELEM

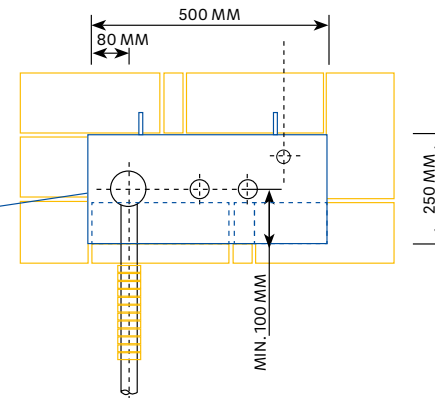
OBJEDNATEL		
EG.D, A.S., LIDICKÁ 1873/36, 602 00 BRNO-ČERNÁ POLE		
VZOROVÉ ŘEŠENÍ SKŘÍNĚ PRO HUP, REGULÁTOR A PLYNOMĚR (V OBVODOVÉ ZDI PŘIPOJOVANÉ NEMOVITOSTI)	FORMÁT	2 A4
	DATUM	8/2017
DOMOVNÍ PŘÍPOJKA (ROZTEČ PLYNOMĚRU 100 MM)	ČÍSLO ZAKÁZKY	
	ÚČEL	VZOR
	MĚŘÍTKO	1:10

Příloha 2: Příklad instalace plynoměru G4 společně s regulátorem ve zděném pilíři.

## DETAIL PILÍŘE HUP POHLED Z VEŘEJNĚ PŘÍSTUPNÉHO MÍSTA



## PŮDORYS



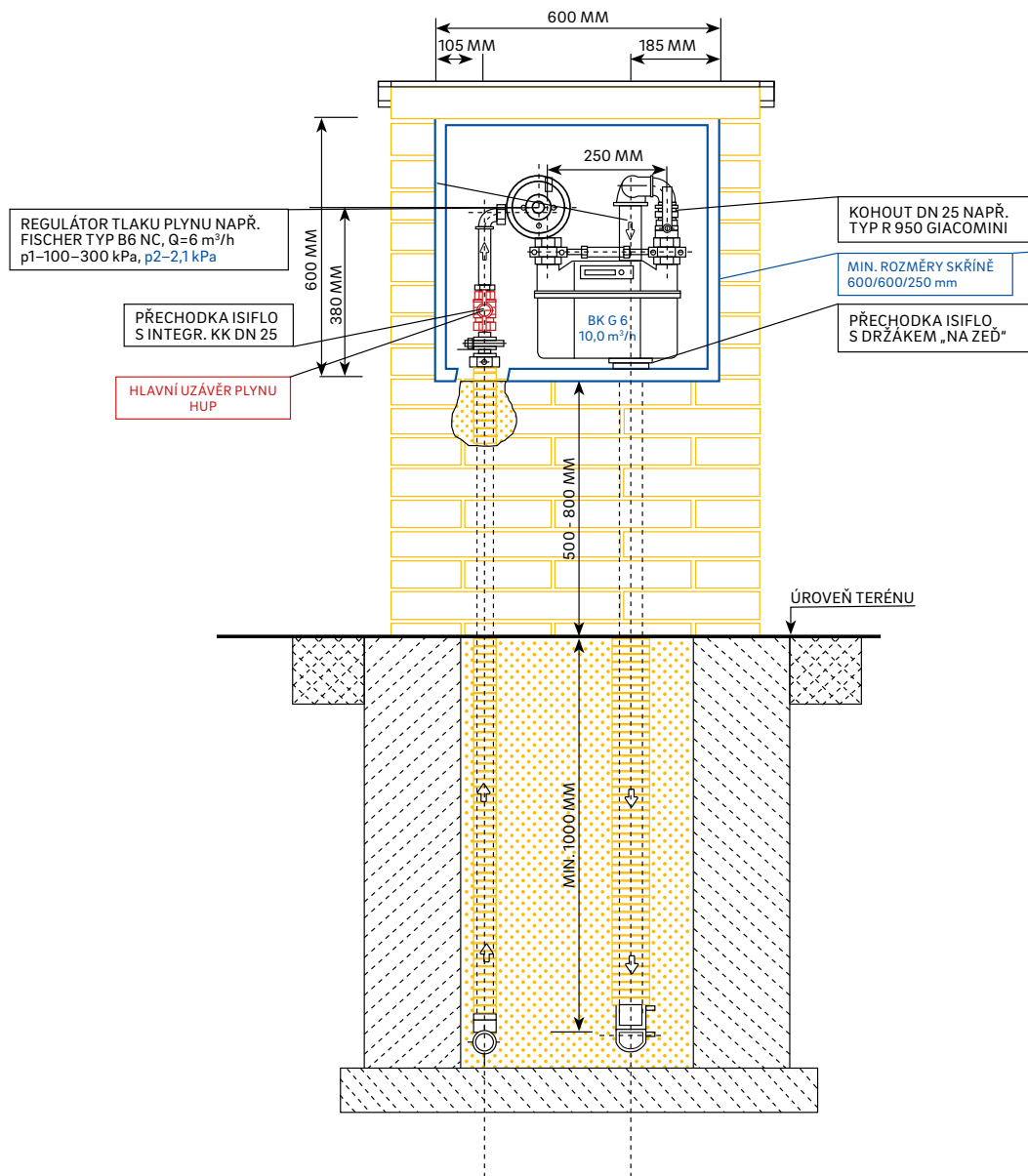
## POZNÁMKY

- PILÍŘ VYZDÍT Z CIHEL VÁPENOPÍSKOVÝCH PLNÝCH, PŘÍPADNĚ LZE POUŽÍT PREFABRIKÁT (NAPŘ. SLOUPÁRNA MAJDALENA)
- ZÁKLADOVÉ PÁSY PILÍŘE UŠADIT NA BETONOVOU DESKU TL. 100 MM
- VNITŘEK PILÍŘE A ZÁKLADŮ VYSYPAT PÍSKEM AŽ DO ÚROVNĚ 10 CM POD SPODNÍ HRANU SKŘÍNĚ
- DO PILÍŘE OSADIT TYPOVOU SKŘIŇ PRO HUP REGULÁTOR A PLYNOMĚR MIN. ROZMĚRŮ 500/500/250 MM
- OCELOPLECHOVÁ DVÍŘKA SKŘÍNĚ (VČETNĚ RÁMU), PŘÍPADNĚ CELOU SKŘIŇ S DVÍŘKY OPATŘIT VHODNOU POVRCHOVOU ÚPRAVOU (NAPŘ. POZINKOVÁNÍ)
- DVÍŘKA SKŘÍNĚ OZNAČIT NÁPISEM: HLAVNÍ UZÁVĚR PLYNU (HUP, PŘÍPADNĚ GAS NEBO PLAMÍNEK)

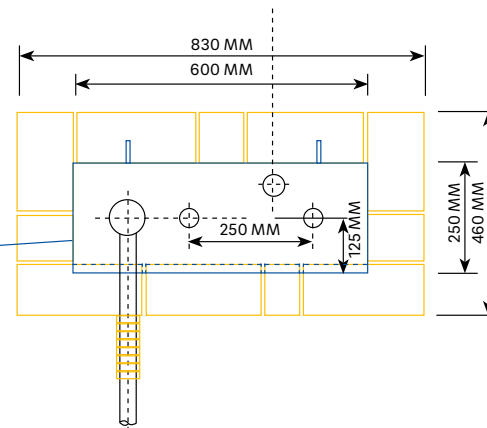
OBJEDNATEL		
EG.D, A.S., LIDICKÁ 1873/36, 602 00 BRNO-ČERNÁ POLE		
VZOROVÉ ŘEŠENÍ SKŘÍNĚ PRO HUP, REGULÁTOR A PLYNOMĚR (V PILÍŘI NA HRANICI PŘIPOJOVANÉ NEMOVITOSTI)	FORMÁT	2 A4
	DATUM	8/2017
DOMOVNÍ PŘÍPOJKA (ROZTEČ PLYNOMĚRU 100 MM)	ČÍSLO ZAKÁZKY	
	ÚČEL	VZOR
	MĚŘÍTKO	1:10

Příloha 3: Příklad instalace plynoměru G6 společně s regulátorem ve zděném pilíři.

## DETAIL PILÍŘE HUP POHLED Z VEŘEJNĚ PŘÍSTUPNÉHO MÍSTA



## PŮDORYS

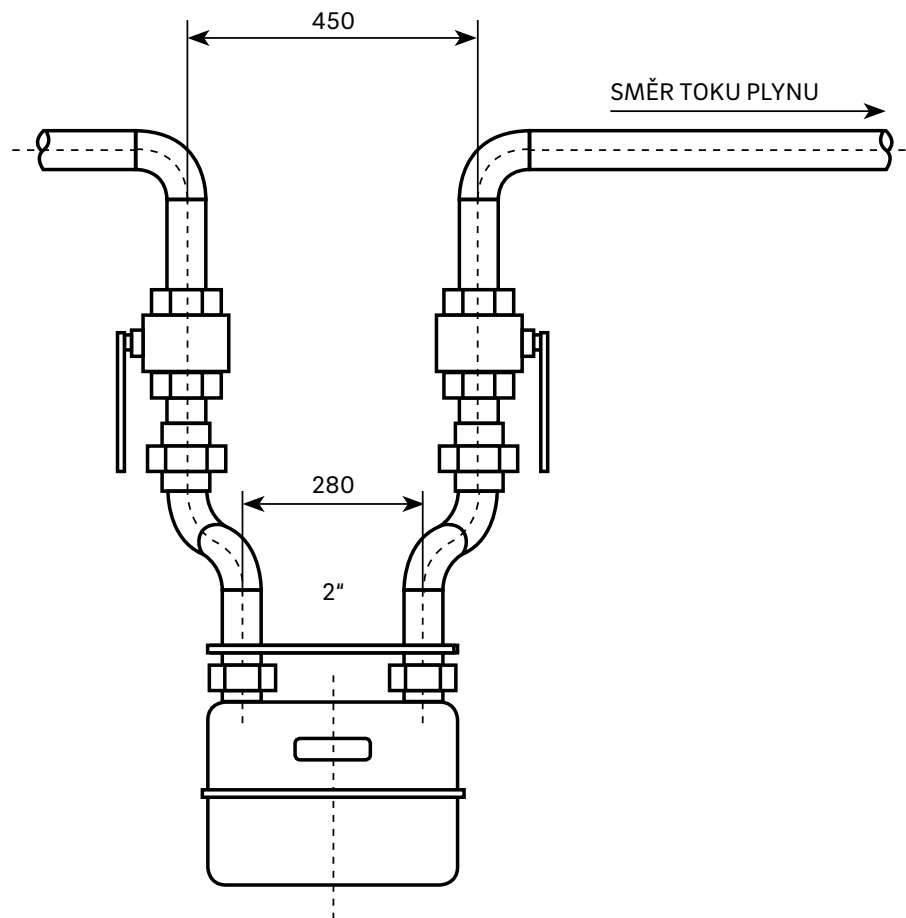


## POZNÁMKY

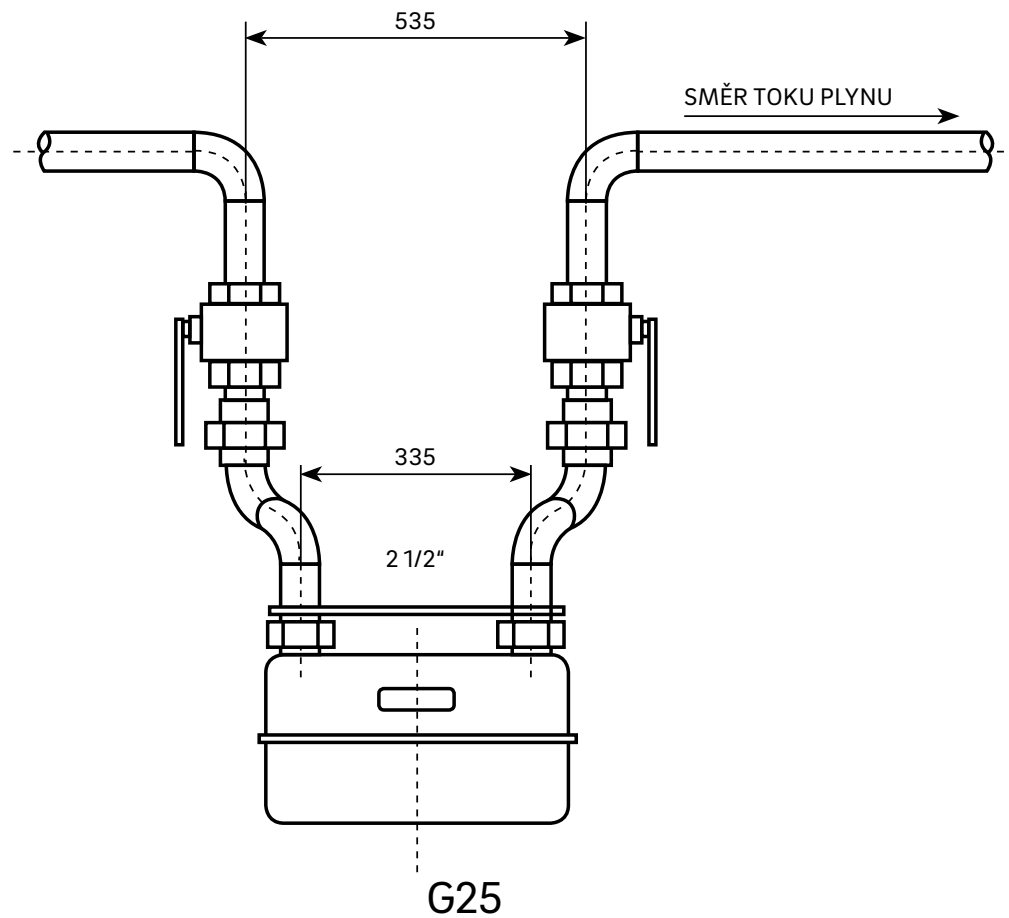
- PILÍŘ BUDE VYZDĚN Z CIHEL VÁPENOPÍSKOVÝCH PLNÝCH, PŘÍPADNĚ LZE POUŽÍT PREFABRIKÁT (NAPŘ. SLOUPÁRNA MAJDALENA)
- ZÁKLADOVÉ PÁSY PILÍŘE USADIT NA BETONOVOU DESKU TL. 100 MM
- VNITŘEK PILÍŘE A ZÁKLADŮ VYSYPAT PÍSKEM AŽ DO ÚROVNĚ 10 CM POD SPODNÍ HRANU SKŘÍNĚ
- DO PILÍŘE OSADIT TYPOVOU SKŘÍŇ PRO HUP REGULÁTOR A PLYNOMĚR MIN. ROZMĚRŮ 600/600/250 MM
- OCELOPLECHOVÁ DVÍŘKA SKŘÍNĚ (VČETNĚ RÁMU), PŘÍPADNĚ CELOU SKŘÍŇ S DVÍŘKY OPATŘIT VHODNOU POVRCHOVOU ÚPRAVOU (NAPŘ. POZINKOVÁNÍ)
- DVÍŘKA SKŘÍNĚ OZNAČIT NÁPISEM: HLAVNÍ UZÁVĚR PLYNU (HUP, PŘÍPADNĚ GAS NEBO PLAMÍNEK)

OBJEDNATEL		
EG.D, A.S., LIDICKÁ 1873/36, 602 00 BRNO-ČERNÁ POLE		
VZOROVÉ ŘEŠENÍ SKŘÍNĚ PRO HUP, REGULÁTOR A PLYNOMĚR (V PILÍŘI NA HRANICI PŘIPOJOVANÉ NEMOVITOSTI)	FORMÁT	2 A4
	DATUM	8/2017
DOMOVNÍ PŘÍPOJKA (ROZTEČ PLYNOMĚRU 250 MM)	ČÍSLO ZAKÁZKY	
	ÚČEL	VZOR
	MĚŘÍTKO	1:10

Příloha 4: Příklad instalace membránových plynoměrů velikosti G16 a G25 (v mm).

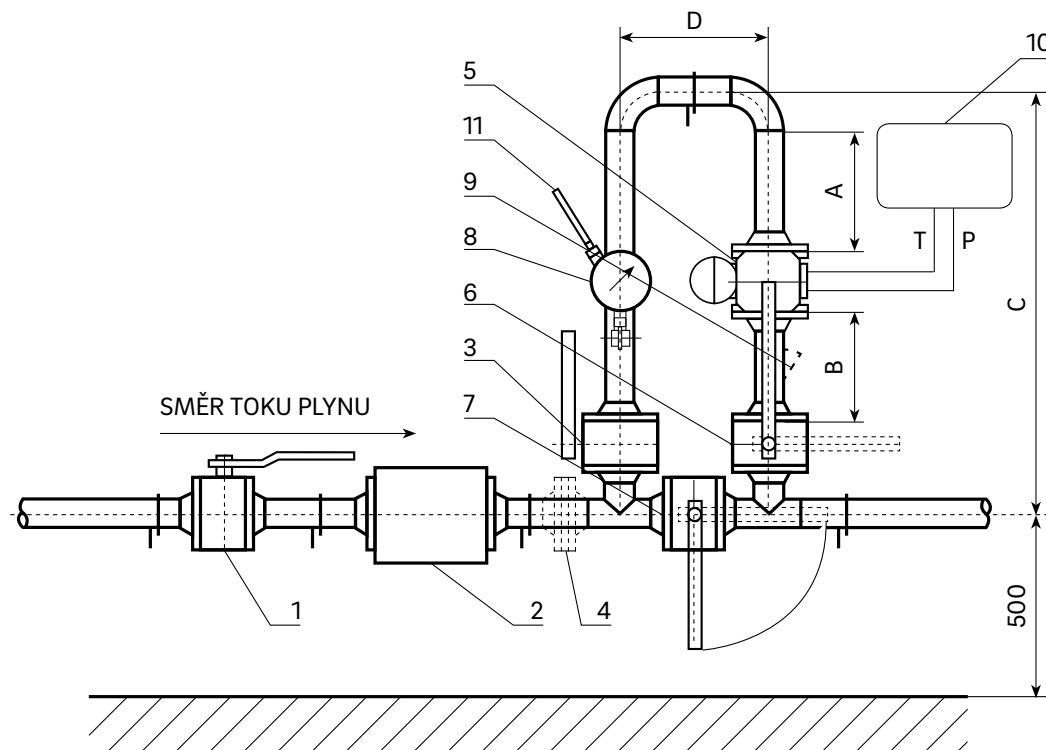


G16 - DN40



G25 - DN50

Příloha 5: Příklad instalace rotačních plynoměrů s obtokem (v mm).



Legenda: 1 – kulový kohout (může být i HUP); 2 – filtr; 3 – uzávěr před plynoměrem (šoupata se stoupajícím vřetenem); 4 – zpětná klapka (pouze na STL); 5 – rotační plynoměr; 6 – uzávěr za plynoměrem (šoupata se stoupajícím vřetenem); 7 – uzávěr obtoku (kulový kohout); 8 – deformační ukazovací tlakoměr; 9 – návarek s teploměrovou jímkou (měření teploty přednostně z tělesa plynoměru); 10 – přepočítavač množství; 11 – ukazovací teploměr, včetně návarku a jímkou.

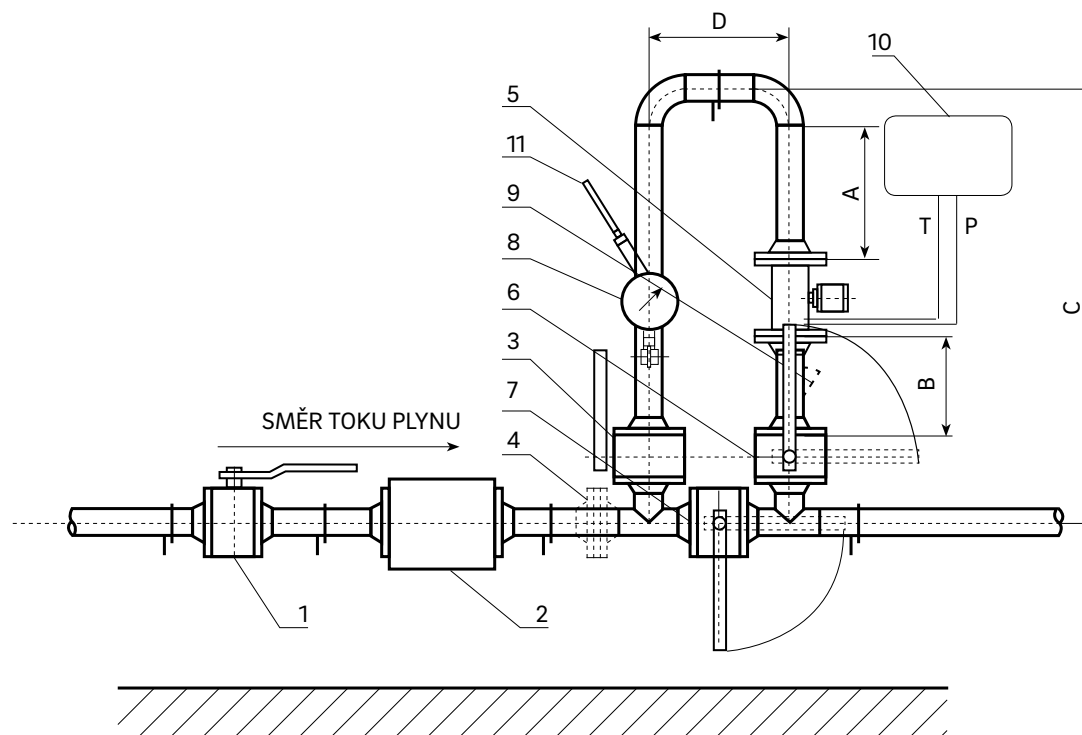
Poznámka: P měření tlaku  
T měření teploty

Typ plynoměru	DN	A min. 4D (mm)	B (mm)	C (mm)	D (mm)
G65	50	200	300	935	298
G100	80	320	300	1160	392
G160	100	400	300	1400	464
G250	100	400	300	1400	464

spodní hrana příruby plynoměru max. 1200 mm nad podlahou

Příloha 6: Příklad umístění turbínových plynoměrů s obtokem:

a)



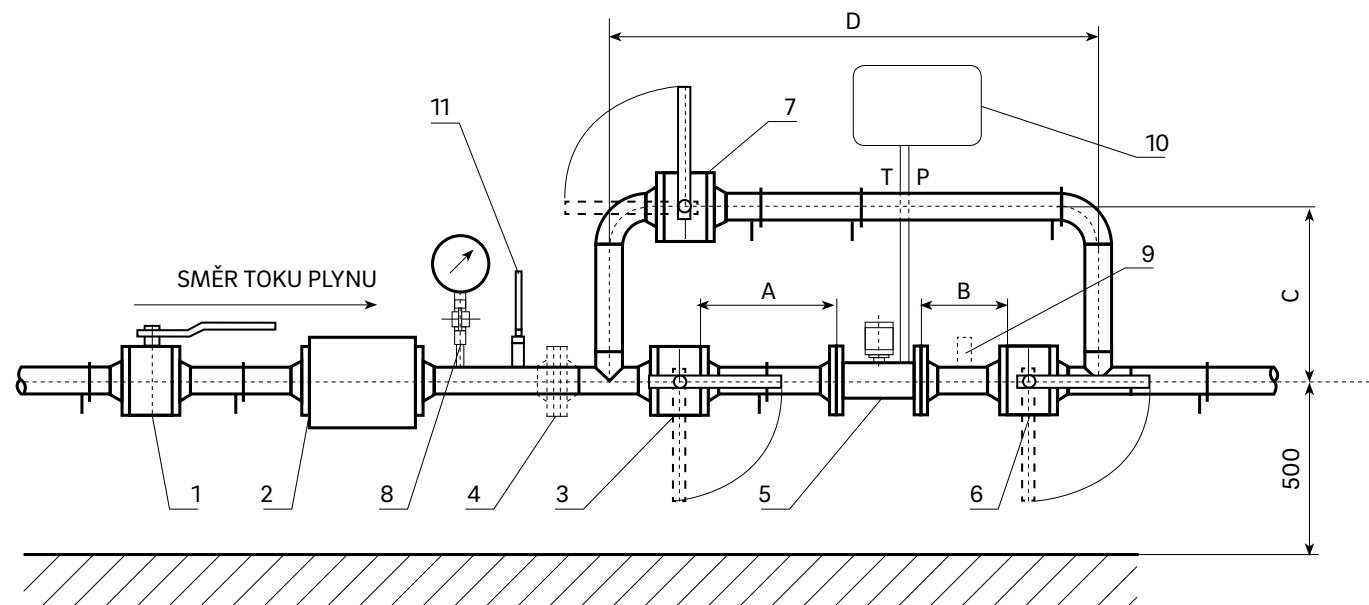
Legenda: 1 – kulový kohout (může být i HUP); 2 – filtr; 3 – uzávěr před plynoměrem (kulový kohout); 4 – zpětná klapka (pouze v případech rozsáhlého OPZ); 5 – turbínový plynoměr; 6 – uzávěr za plynoměrem (kulový kohout); 7 – uzávěr obtoku (kulový kohout); 8 – deformační ukazovací tlakoměr; 9 – návarek s teploměrnou jímkou (měření teploty přednostně z tělesa plynoměru); 10 – přepočítávač množství; 11 – ukazovací teploměr, včetně návarku a jímky.

Poznámka: P měření tlaku  
T měření teploty

Typ plynoměru	DN	A mim. 5D (mm)	B 3D (mm)	C (mm)	D (mm)
G250	100	500	300	1560	464

spodní hrana příruby plynoměru max. 1200 mm nad podlahou

b)



Legenda: 1 – kulový kohout (může být i HUP); 2 – filtr; 3 – uzávěr před plynoměrem (kulový kohout); 4 – zpětná klapka (pouze v případech rozsáhlého OPZ); 5 – turbínový plynoměr; 6 – uzávěr za plynoměrem (kulový kohout); 7 – uzávěr obtoku (kulový kohout); 8 – deformační ukazovací tlakoměr; 9 – návarek s teploměrnou jímkou (měření teploty přednostně z tělesa plynoměru); 10 – přepočítavač množství; 11 – ukazovací teploměr, včetně návarku a jímkou.

Poznámka: P měření tlaku  
T měření teploty

Typ plynoměru	DN	A min. 5D (mm)	B 3D (mm)	C (mm)	D (mm)
G250	100	500	300	600	1714
G400	150	750	450	600	2466
G650	150	750	450	600	2466

spodní hrana příruby plynoměru max. 1200 mm nad podlahou



## Poznámky

## Poznámky

# Poznámky